



Weingartner & Nunes
Estruturas



CARPORT

TODO PROJETO SUSTENTÁVEL COMEÇA COM UMA BASE BEM ESTRUTURADA

Empresa

Desde 1995, a Weingartner & Nunes atua nas áreas de projetos, fabricação e montagem de estruturas metálicas, principalmente para os mercados de telecomunicações e energias renováveis. Temos um variado portfólio de produtos já consolidados nesses segmentos e uma experiente equipe de Engenharia e Produção.

Com 25 anos de experiência em fabricação de estruturas e uma equipe técnica com profundo conhecimento em montagens de estruturas, podemos oferecer assessoria para ajudar nossos clientes a encontrar as melhores soluções, de acordo com as necessidades de cada empreendimento. A nossa meta é colaborar com o crescimento do setor de infraestruturas e energias renováveis de nosso país, sempre com foco na qualidade e segurança.



Carport

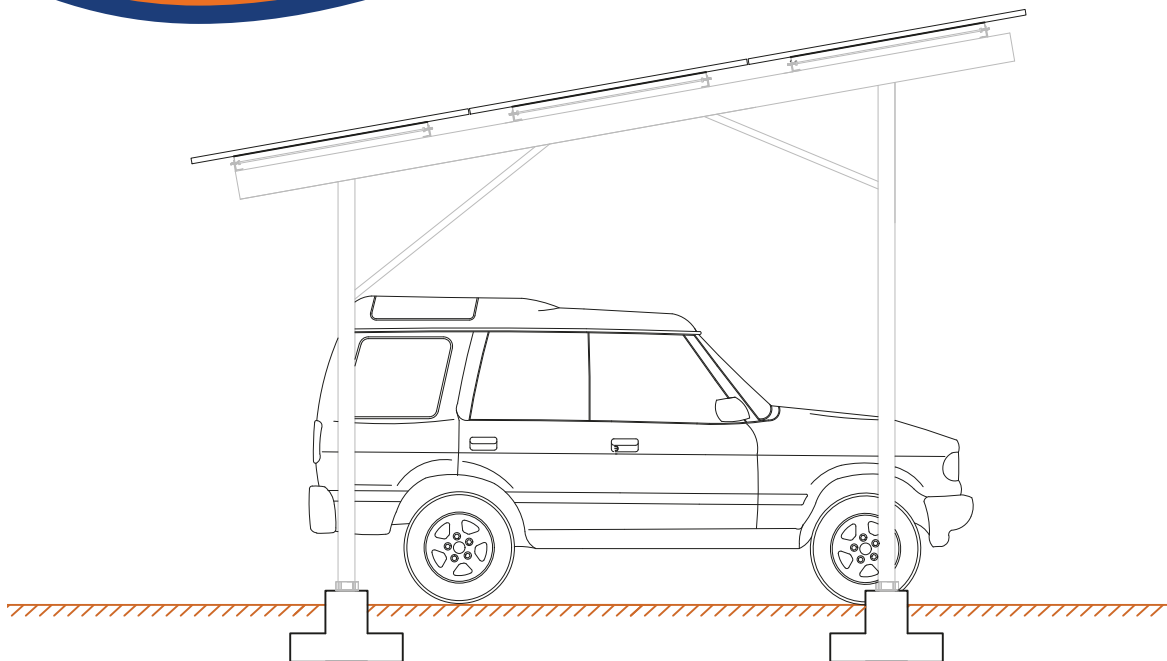
"Os carports podem ser simples, apenas uma estrutura para cobrir um ou dois carros, ou para cobrir grandes áreas de estacionamentos, sendo associando um ao lado do outro formando uma linha de estruturas; normalmente os estacionamentos de shoppings, supermercados, condomínios, já tem as distâncias das vagas definidas e nosso projeto tem que se adaptar as divisões já marcadas no pátio do cliente; desta forma, é muito importante que a estrutura do carport ofertado, possa adaptar-se bem ao projeto.

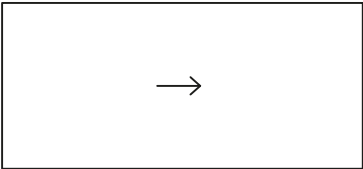
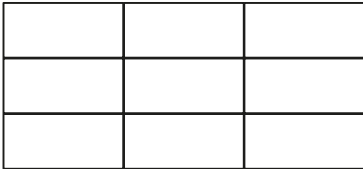
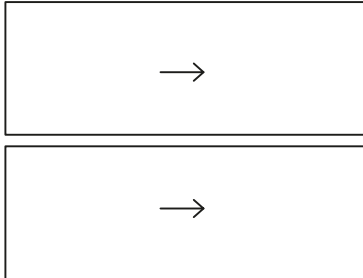
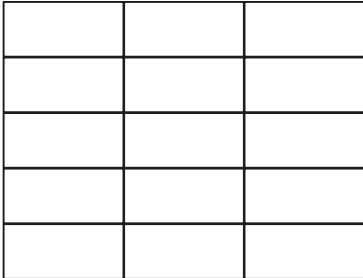
Por isso é fundamental verificar se a estrutura que está orçando estará da forma que seu projeto necessita. Sendo assim, destacamos que uma boa vistoria, com as medidas de cada vaga e de todo o espaço a ser ocupado, é fundamental para um projeto de sucesso. "



Modelo 1

Material: Aço civil 300
Acabamento: Galvanizado a fogo.

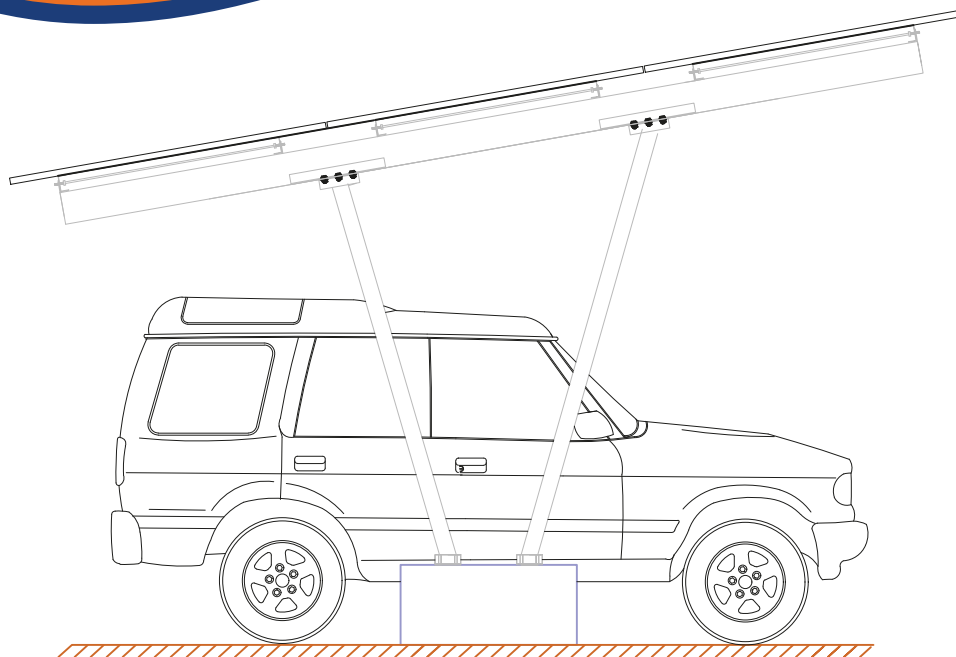


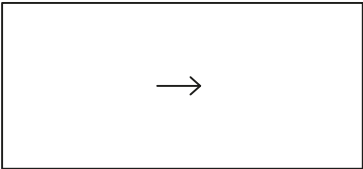
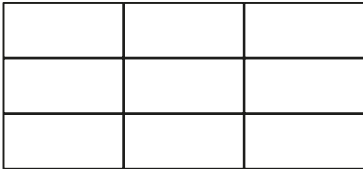
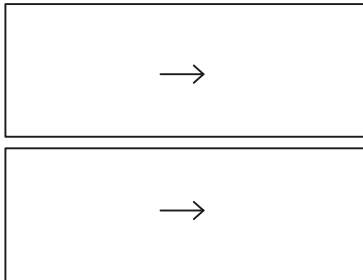
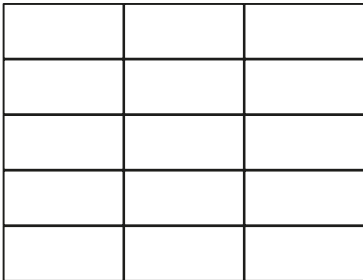
Vaga	Disposição das placas	Informações
		Placas em retrato; Vão de 3 metros; Inclinação: 8 a 12°; Quantidade de placas: 6, 9 placas; Parte baixa com: 2,6 metros.
		Placas em retrato; Vão de 5 metros; Inclinação: 8 a 12°; Quantidade de placas: 10, 15 placas; Parte baixa com: 2,6 metros.



Modelo 2

Material: Aço civil 300
Acabamento: Galvanizado a fogo.

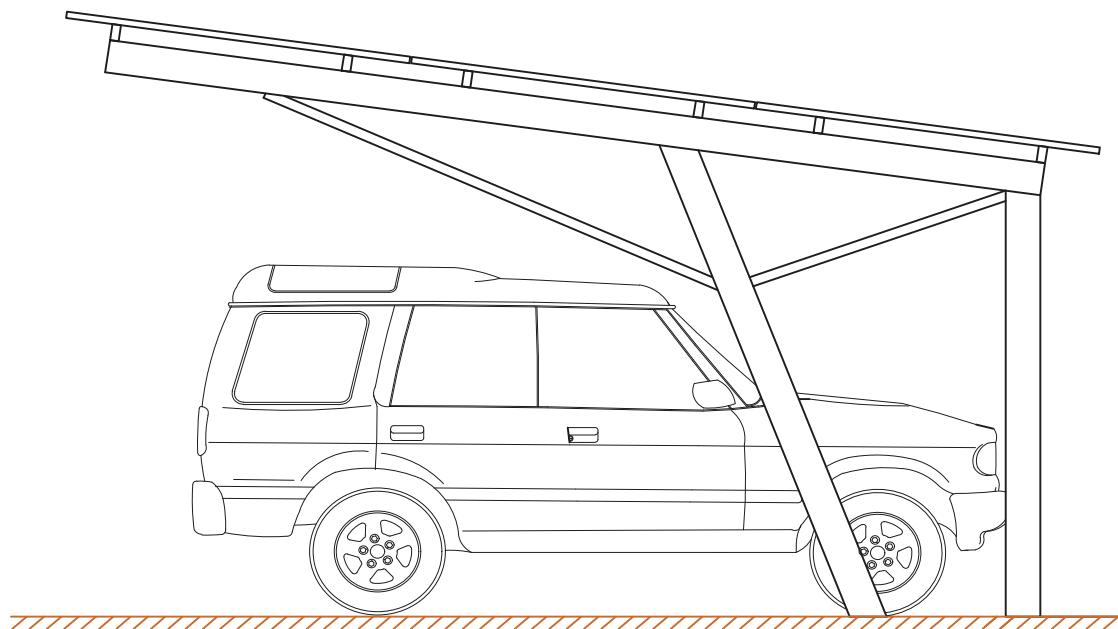


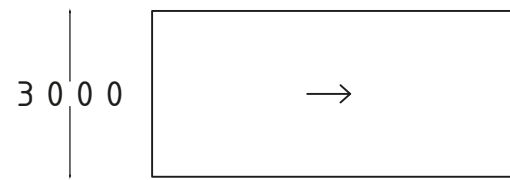
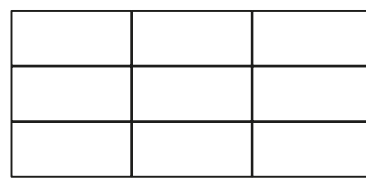
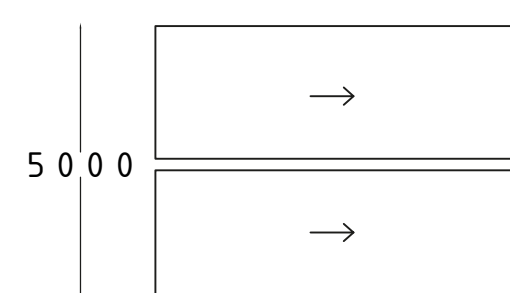
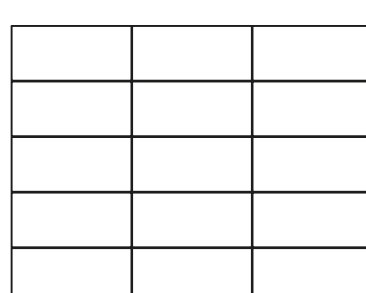
Vaga	Disposição das placas	Informações
		Placas em retrato; Vão de 3 metros; Inclinação: 8 a 12°; Quantidade de placas: 6, 9 placas; Parte baixa com: 2,6 metros.
		Placas em retrato; Vão de 5 metros; Inclinação: 8 a 12°; Quantidade de placas: 10, 15 placas; Parte baixa com: 2,6 metros.



Modelo 3

Material: Aço civil 300
Acabamento: Galvanizado a fogo.

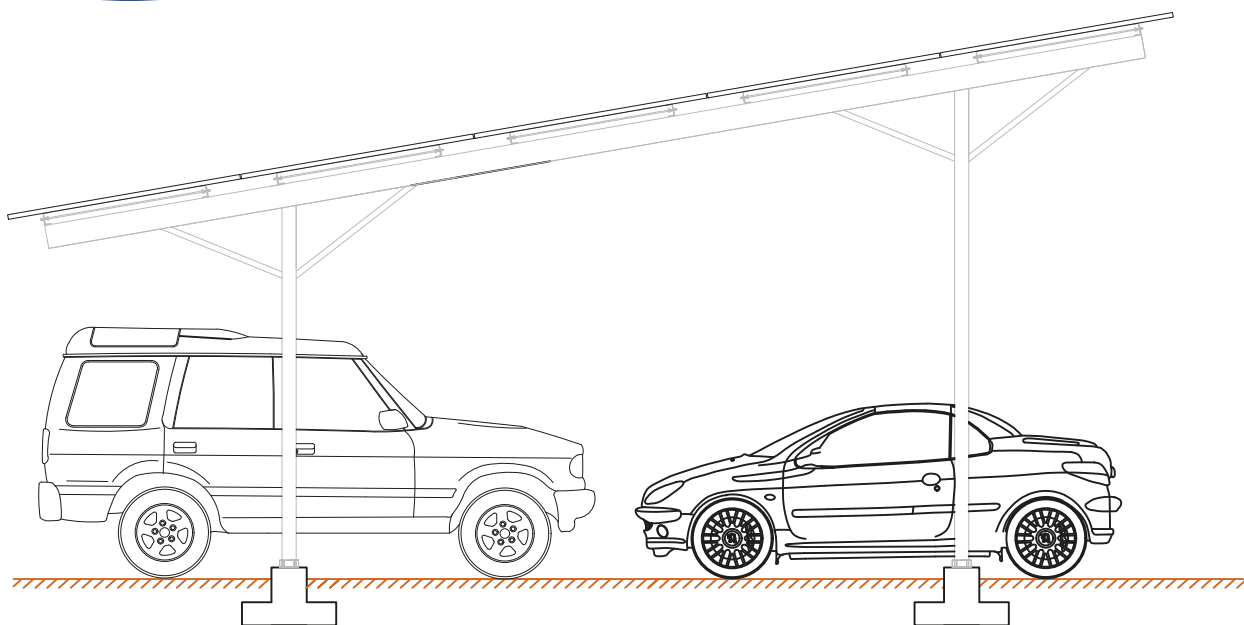


Vaga	Disposição das placas	Informações
		<p>Placas em retrato; Vão de 3 metros; Inclinação: 8 a 12°; Quantidade de placas: 6, 9 placas; Parte baixa com: 2,6 metros.</p>
		<p>Placas em retrato; Vão de 5 metros; Inclinação: 8 a 12°; Quantidade de placas: 10, 15 placas; Parte baixa com: 2,6 metros.</p>



Modelo 4

Material: Aço civil 300
Acabamento: Galvanizado a fogo.

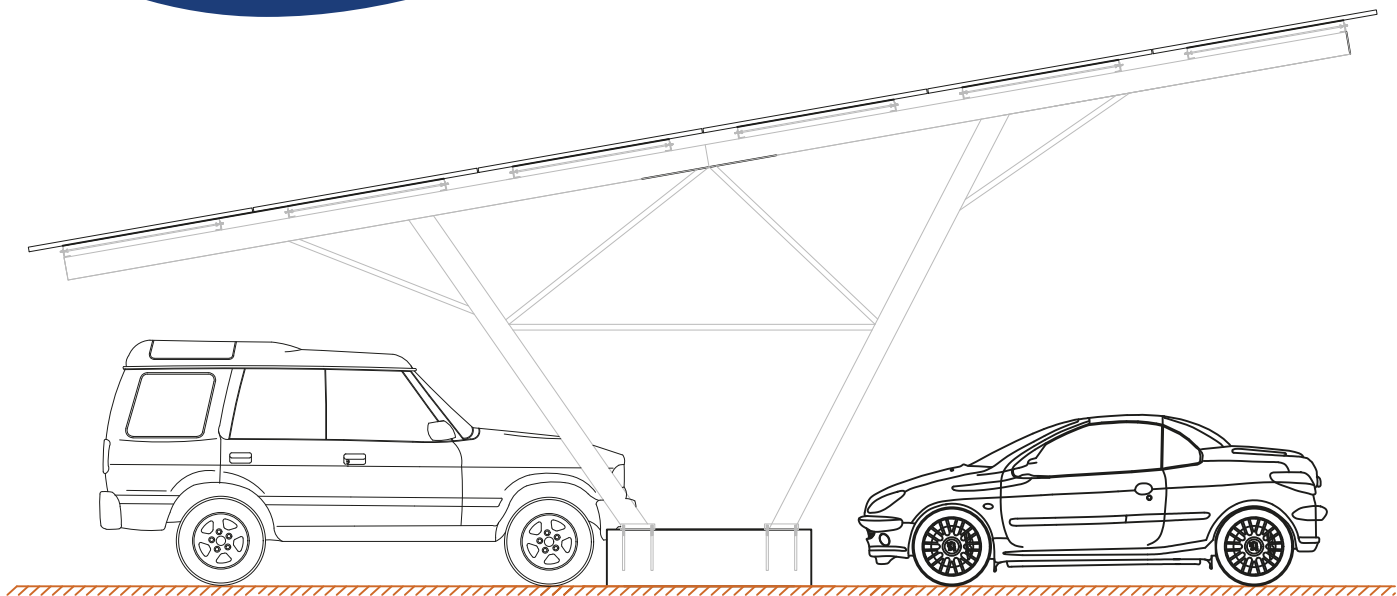


Vaga	Disposição das placas	Informações
		<p>Placas em retrato; Vão de 3 metros; Inclinação: 8 a 12°; Quantidade de placas: 12 a 18 placas; Parte baixa com: 2,6 metros.</p>
		<p>Placas em retrato; Vão de 5 metros; Inclinação: 8 a 12°; Quantidade de placas: 20 a 30 placas; Parte baixa com: 2,6 metros.</p>



Modelo 5

Material: Aço civil 300
Acabamento: Galvanizado a fogo.

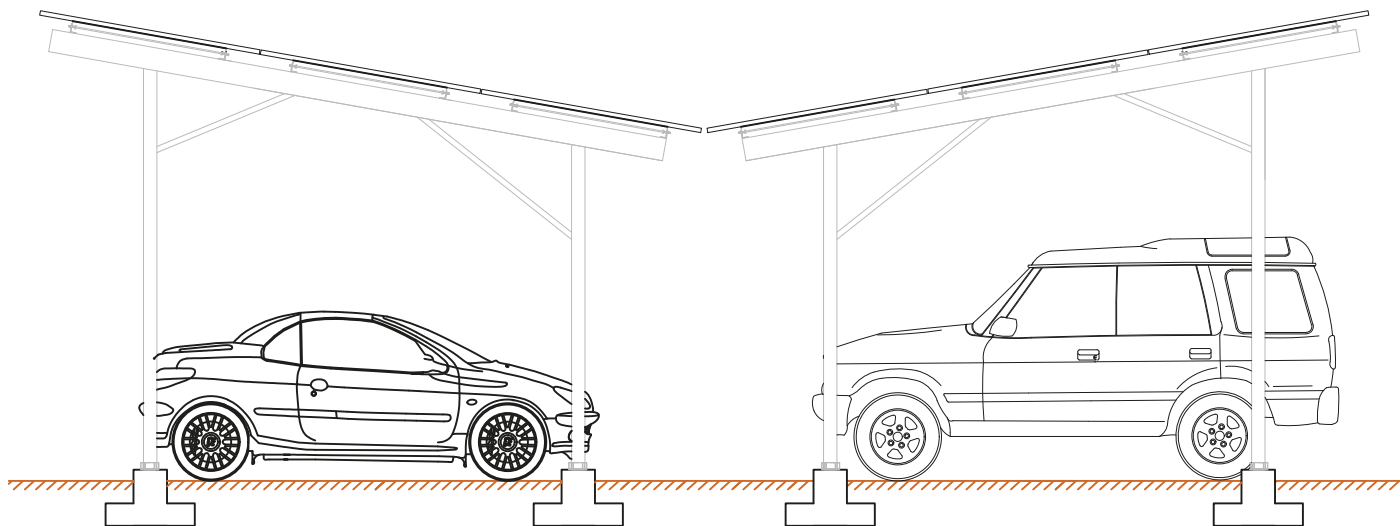


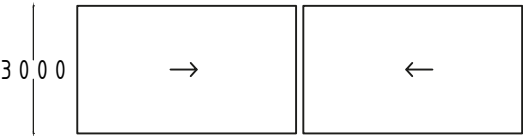
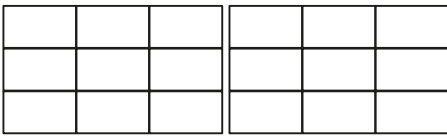
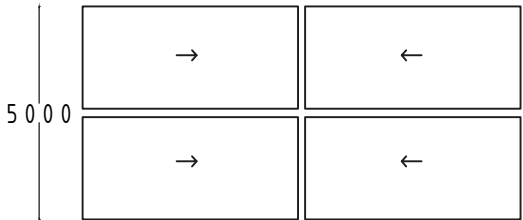
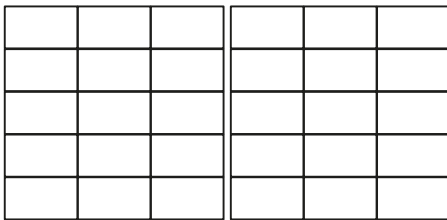
Vaga	Disposição das placas	Informações
		<p>Placas em retrato; Vão de 3 metros; Inclinação: 8 a 12°; Quantidade de placas: 12 a 18 placas; Parte baixa com: 2,6 metros.</p>
		<p>Placas em retrato; Vão de 5 metros; Inclinação: 8 a 12°; Quantidade de placas: 20 a 30 placas; Parte baixa com: 2,6 metros.</p>



Modelo 1 duplo

Material: Aço civil 300
Acabamento: Galvanizado a fogo.

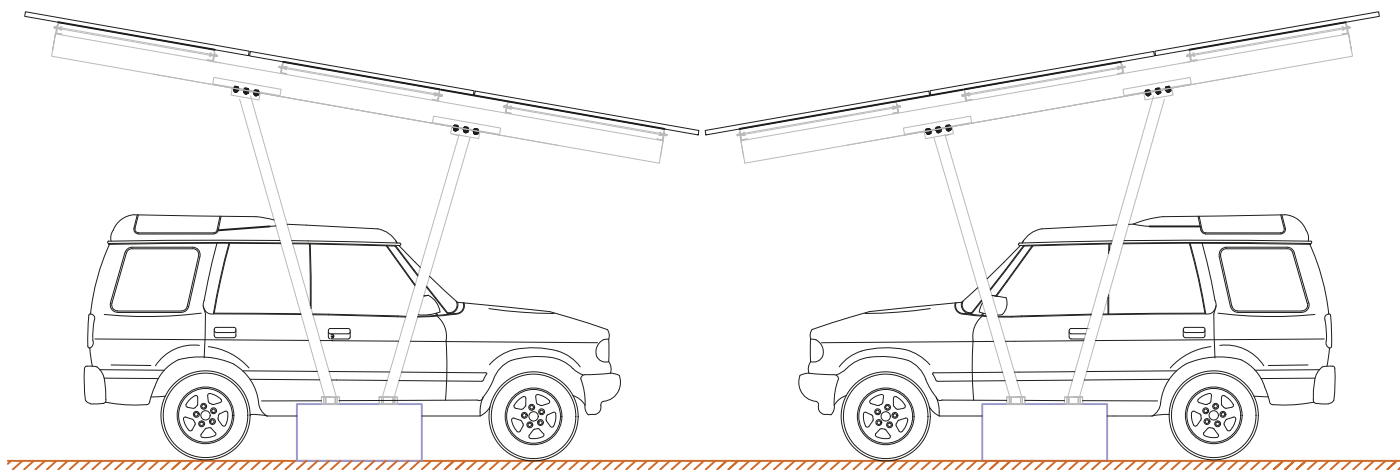


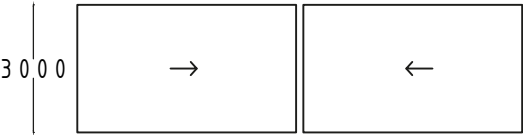
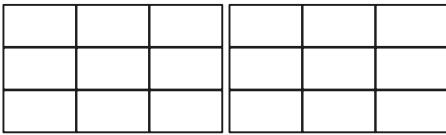
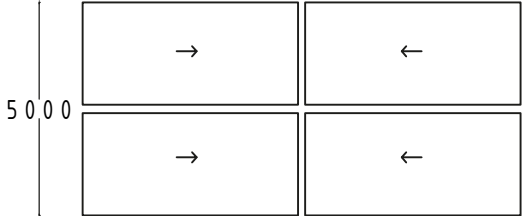
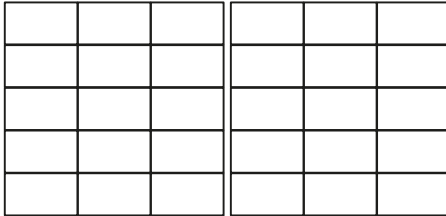
Vaga	Disposição das placas	Informações
 <p>3 0 0 0</p>		<p>Placas em retrato; Vão de 3 metros; Inclinação: 8 a 12°; Quantidade de placas: 12 a 18 placas; Parte baixa com: 2,6 metros.</p>
 <p>5 0 0 0</p>		<p>Placas em retrato; Vão de 5 metros; Inclinação: 8 a 12°; Quantidade de placas: 20 a 30 placas; Parte baixa com: 2,6 metros.</p>



Modelo 2 duplo

Material: Aço civil 300
Acabamento: Galvanizado a fogo.

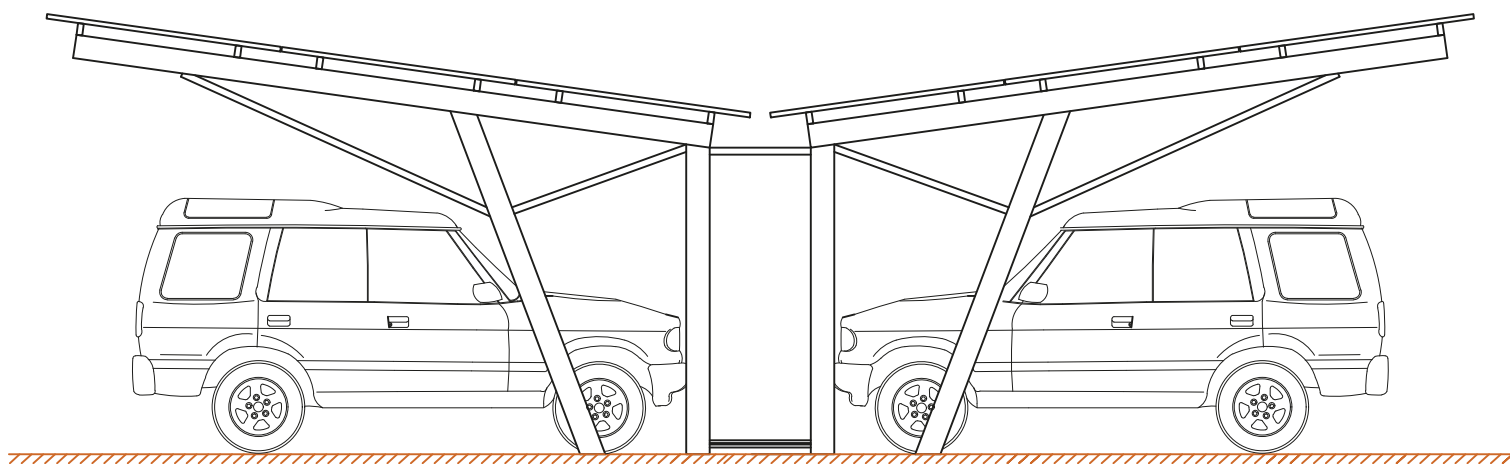


Vaga	Disposição das placas	Informações
 <p>3 0 0 0</p>		<p>Placas em retrato; Vão de 3 metros; Inclinação: 8 a 12°; Quantidade de placas: 12 a 18 placas; Parte baixa com: 2,6 metros.</p>
 <p>5 0 0 0</p>		<p>Placas em retrato; Vão de 5 metros; Inclinação: 8 a 12°; Quantidade de placas: 20 a 30 placas; Parte baixa com: 2,6 metros.</p>



Modelo 3 duplo

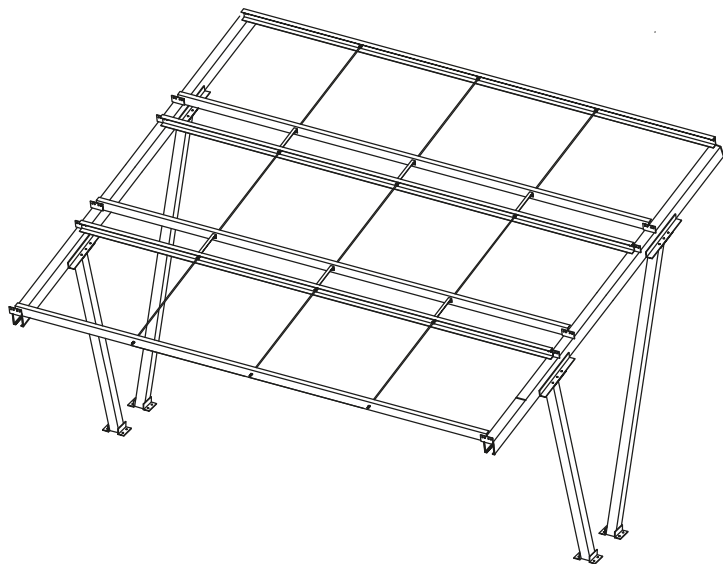
Material: Aço civil 300
Acabamento: Galvanizado a fogo.



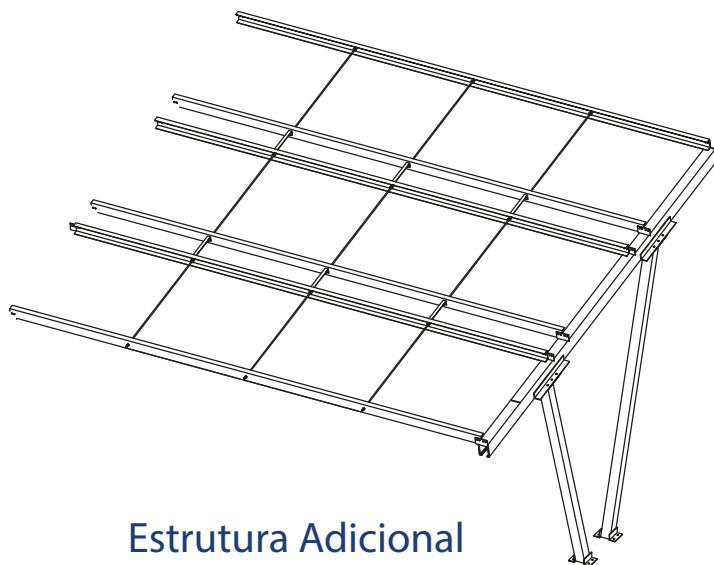
Vaga	Disposição das placas	Informações
		<p>Placas em retrato; Vão de 3 metros; Inclinação: 8 a 12°; Quantidade de placas: 12 a 18 placas; Parte baixa com: 2,6 metros.</p>
		<p>Placas em retrato; Vão de 5 metros; Inclinação: 8 a 12°; Quantidade de placas: 20 a 30 placas; Parte baixa com: 2,6 metros.</p>



Matriz e Adicional

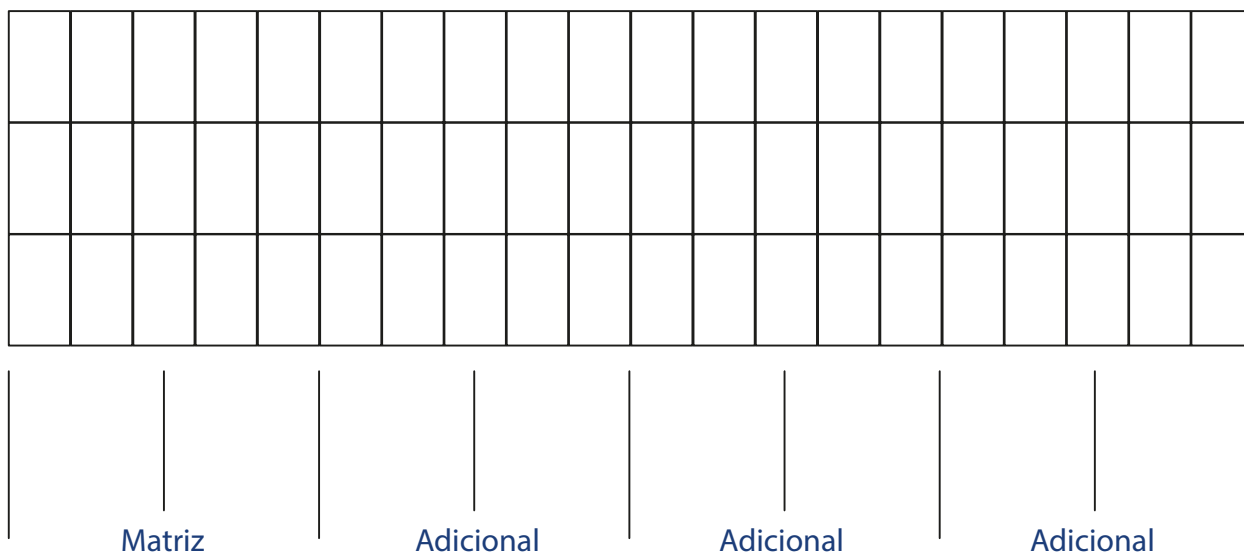


Estrutura Matriz



Estrutura Adicional

Exemplo: em uma fila com 4 carports são 1 Matriz e 3 Adicionais.





Agilidade na entrega

A confiança que nossos clientes nos depositam é nosso maior patrimônio. Entendemos a importância que o cumprimento de prazos representa para os custos envolvidos em um projeto. Por isso, nossa logística foi pensada para garantir agilidade, segurança e precisão.



Foco no Cliente

Acreditamos que para alcançarmos o sucesso dependemos do sucesso de nossos clientes. Por essa razão, o foco desta empresa está totalmente voltado à satisfação de suas necessidades. Da fabricação de produtos até os serviços prestados por nossas equipes, buscamos sempre a excelência.



Qualidade

Na WNUNES a qualidade é um ponto primordial. Trabalhamos diariamente para aprimorar nossos processos internos e propiciar melhoria contínua nos serviços prestados. Nosso objetivo é atender totalmente os padrões de qualidade exigidos pelo mercado.



Garantia

Todos os materiais são garantidos por 10 anos a partir da data de entrega contra defeitos imputáveis à fabricação conforme especificações da fábrica e risco civil. A garantia cobre exclusivamente produtos e serviços originalmente fornecidos pela Weingartner & Nunes LTDA, desde que tenham sofrido manutenção periódica. A garantia estendida sob consulta, conforme necessidade da contratante.



BAIXE NOSSOS CATÁLOGOS





Weingartner & Nunes
Estruturas

 (41)99187-0991

 (41)3621-4226

 wnunes.estruturas

WWW.WNUNES.COM.BR

